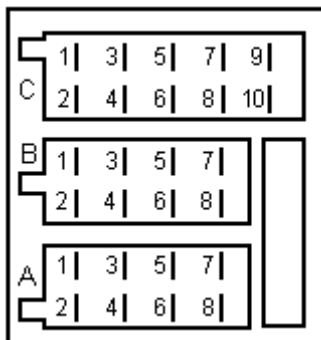


OPEL displej

1.Konektor rádio

Starší zapojení, BLAUPUNKT



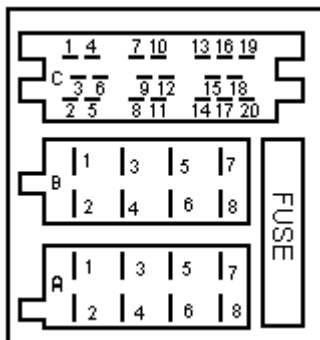
A- napajeni

- | | |
|-----------------|------------------|
| 1. SVC | Modro červený |
| 2. zem SCV | Bronzovo-fialový |
| 3. - | - |
| 4. +12V ACC | černý |
| 5. řízení. A.A. | Červeno-bílý |
| 6. podsvícení | Tmavě-zelený |
| 7. +12V baterie | červený |
| 8. zem gnd | bronzový |

C- displej apod.

- | | |
|--------|----------------------|
| 1. SDA | Bronzový s černým |
| 2. SCL | Bronzový s červeným. |
| 3. GND | Bronzový tenký |
| 4. MRQ | Bronzový s černým |
| 5. - | - |
| 6. | Bronzový s fialovým. |
| 7. - | - |
| 8. - | - |
| 9. - | - |
| 10. - | - |

Novější zapojení



pin	signal	barva
5	SCL	Žlutý s bílým
8	MRQ	fialový
11	SDA	Zelený s bílým

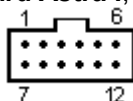
Kenwood KDC-8070R, **KRC-877R** i KMD-PS970R



pin	signal	barva
1	SCL	žlutý
2	MRQ	bílý
3	SDA	červený
4	nezapojeno	-
zem	GND	stínění

2.Konektor displej

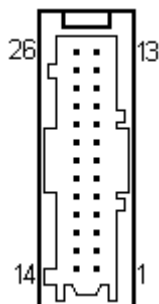
standard Astra I, Corsa I



Pin	Signal	barva
1	+12V z akumulátoru	červený
2	NTC	modrý
3	GND napájení	bronzový
4	NTC	Modrý s bílým páskem
5	+12V	černý
6	podsvícení	Šedý se zeleným páskem
7	?	Šedý s černým páskem
8	+12V po zapnutí rádia	Červený s šedým páskem
9	SCL	Bronzový s červeným páskem
10	MRQ	Bronzový s šedým páskem
11	SDA	Bronzový s černým páskem
12	?	Modrý s červeným páskem

NTC teploměr, mezi vývody připojen termistor ,teplota 0°C, odpor 15kilo

Omega nebo Vectra

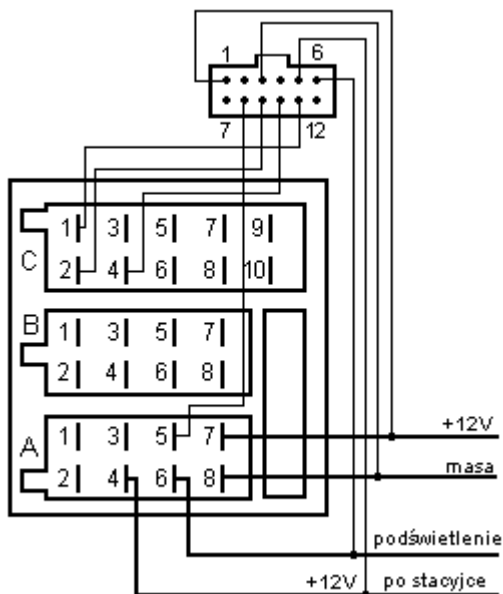


pin	signal
1,5,8	+12V
2	GND
9	SCL
10	MRQ
11	SDA

**Astra II, Corsa II, Zafira, Agila
Konektor podobný Astra I**

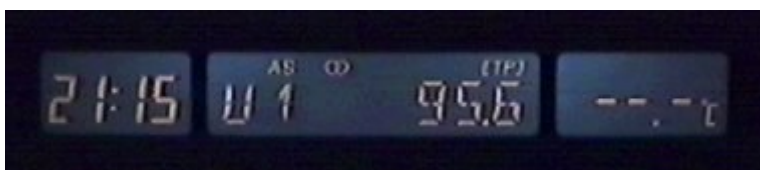
pin	signal
1,2,3	+12V
4,5,6	GND
7,8,9	-
10	SCL
11	SDA
12	MRQ

3. JAK PROPOJIT?



4. CO ZOBRAZUJE?

- Standard 3 části : čas, data/radio, teplota (Astra, Corsa, Tigra) 8 znaku



- standard nedělený: čas, data/radio, teplota (Astra kombi) 8 znaku

- bez teploměru



- s palubním počítačem: čas, data/radio, teplota, komputer.ASTRA FUL 8 znaku



- Vectra a Omega: čas, data/radio, teplota, 8/10 znaku (model dot-matrix)

- Vectra: čas, data/radio, teplota, komputer



- Nová Astra II, Corsa II, Agila: čas, data/radio, teplota, 8/10(8+2) znaku



- Astra II 10 znaku



- Astra II, Corsa, z radiem ,10znaku



Při zapojení jiného rádia 8 nebo 10 znaku provést aktualizaci displeje, stisknout kombinaci tlačítek 4 a 6 nebo 3 a 5 před zapnutím rádia

5. JAKE RADIO PŘIPOJIT?

model radia	displej	
SC201C Philips	8	
SC202C Blaupunkt	8	
SC303C Grundig	8	
SC804C Philips bez CDC	8	dolby C
SC804C Philips z CDC	8/10	bez dolby C, pracuje s DC012 a DC022
CD300C Blaupunkt	8	
CD300(RDS) Blaupunkt	8	
DC339/78 RDS Philips	?	
DC347 Philips	?	
DC479 Philips	?	panel, CD
DC614 Philips	?	
DC637 Philips	?	Řízení CD, DC633 Philips
CAR200 Grundig	8/10	Nesynchronizuje hodiny
CAR300 Blaupunkt	8/10	Nesynchronizuje hodiny
CAR400 Philips	8/10	
CDR500 Delco	8/10	
CCR600 Philips	8/10	
CCRT700 Philips	?	z telefonem,
NCDR1000 Siemens	?	navigace
CAR2003 Blaupunkt	10/8	
CAR2004 Philips	10/8	
CAR2005 Delco lub VDO	10/8	
CCR2006 Philips	10/8	
CCRT2008 Philips	?	z telefonem
NCDC2015 Siemens	?	navigace
Grundig SCD3390	8	
Grundig SCD3590	?	Novější verze SCD3390
Kenwood 8070, 877, 970	8	
Kenwood display out	?	interface
Sony display out	?	interface